

# Магнитный сверлильный станок МС-36

Производитель: Вектор (Беларусь)

Новейший магнитный станок МС-36 производства ЗАО НПО «Вектор». Самая компактная и легкая сверлильная машина серии МС. Отливка корпуса из специального материала позволила достичь минимального веса — всего 9,95 кг.

При минимальных размерах и массе обладает большой мощностью и жесткостью, что позволяет уверенно выполнять сквозные отверстия до 40 мм.

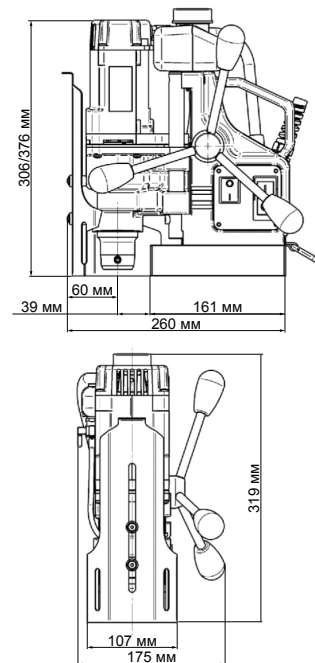
МС-36 оснащена «умным» электромагнитным основанием последнего поколения с системой энергосбережения (ESB), увеличенной силой притяжения к неровным поверхностям (MFSC), системой контроля силы притяжения, обеспечивающей безопасность оператора.

- Электронная защита от перегрузки.
- Износостойкие трубчатые направляющие, не требующие обслуживания.
- Впервые применена специальная обмотка ротора, устойчивая к работам на предельных нагрузках.
- Минимальная высота машины всего 306 мм позволяет выполнять работы в местах с ограниченным пространством.
- Интегрированная система подачи СОЖ в стандартной комплектации.
- Высокая надежность и неприхотливость в обслуживании.



## Технические характеристики

Мощность	1050 Вт
Напряжение/частота тока	220 В/50 Гц
Шпиндель	19 мм Weldon
Количество скоростей	1
Частота вращения	350 об/мин
Диаметр сверления кольцевой фрезой, макс.	40 мм
Диаметр сверления спиральным сверлом, макс.	—
Зенкерование	40 мм
Диаметр нарезания резьбы, макс.	—
Размеры основания	80×160×36,5 мм
Высота макс/мин	376/306 мм
Рабочий ход	70 мм
Расстояние от оси шпинделя до основания	9,95
Масса	39 кг



## Комплектация

Магнитный станок поставляется в эргономичном металлическом ящике, который обеспечивает сохранность машины во время транспортировки и удобное хранение в период эксплуатации. Стандартный комплект поставки включает в себя:

- магнитный сверлильный станок;
- набор ключей;
- баллон для СОЖ;
- страховочную цепь (ремень);
- патрон для кольцевых фрез;
- пенал для хранения;
- инструкция по эксплуатации.

Цена с учетом НДС